

新型インフルエンザや 感染症などの 一次検査に

体表面温度計測 (精度 $\pm 0.5^{\circ}\text{C}$) タレット型サーマルカメラ DS-2TD1217B-3/PA



光学・サーマルのデュアルレンズ
光学にも温度表示可能



ご注意

「サーモグラフィ」は物体の温度分布を表示する装置です。

医療器具ではありません。

- ・被写体がウィルス感染しているかどうか判断する機器ではありません。
- ・測定しているのは「表面温度分布」なので、体温計ではありません。
- ・着衣部の体表温分布は測定できない為、帽子等外した状態での検査を推奨します。

※体表面温度は計測時・計測前の環境条件、被測定者の状態等で変動いたします。

これまでのサーマルカメラとは違い、 人間の体表面温度をターゲットにしています。

主な使用例) 施設やイベント会場の出入口で一次検査として使用



温度検知精度±0.5°C
高い体表面温度を素早く検知
(温度設定によりアラーム出力可能)

※あくまで概算値ですので
精密検査には体温計をお使いください。

* 設置環境 : 三脚等で1.5m程度の高さで使用してください

主な特徴

サーマル解像度 : 160×120
温度検知精度 : ±0.5°C
測定可能温度帯 : 30°C~45°C

光学解像度 : 2688×1520 (4MP)
温度計測距離 : 1m 程度
アラーム : ストロボライト・サウンド
(接点出力1ch)

各種機能

サーモグラフィ機能

リアルタイムで温度をディスプレイ上に表示
デュアルレンズで顔を認識しながら温度の認識も同時に可能

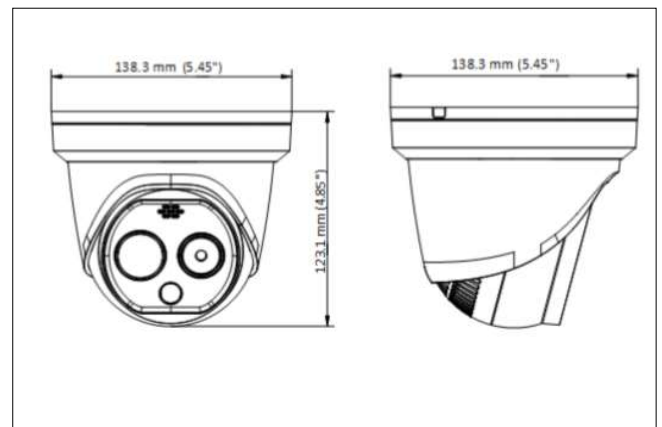
ピックアップインピックアップ機能

光学映像内にサーマル映像の埋込表示

パレット機能(色彩機能)

20タイプ搭載

寸法図



仕様等、詳しくは各営業所、担当までお問い合わせをお願いいたします。



防犯設備・OA機器・WEB制作

株式会社グローリーサポート

☎ **0120-956-925** url : <http://glory-s.net/>
e-mail : infogs@glory-s.net

- 本社
〒573-0022 大阪府枚方市宮之阪4-44-7
TEL 072-805-5205 FAX 072-805-5206
- 大阪営業所
〒540-0031 大阪市中央区北浜東1-29 GROW 北浜ビル4F
TEL 06-6948-8635 FAX 06-6948-8636
- 神戸営業所
〒652-0046 神戸市兵庫区上沢通1-1-1 米澤ビル5F
TEL 078-381-7285 FAX 078-381-7286
- 京都営業所
〒612-8083 京都市伏見区京町5-104-8 アミー1F 1-C
TEL 075-604-6350 FAX 075-604-6351